

Valvac System, s.L.

Sistemas de control para Válvulas y Actuadores

Cajas Finales de Carrera para Válvulas y Actuadores Neumáticos

Características Generales

- > Estas cajas están realizadas bajo normas NAMUR (VDI/VDE 3845)
- > Las cajas cumplen con los criterios de la Directiva 73/23/CEE sobre las "Exigencias de seguridad del material eléctrico destinado a ser utilizado en determinados límites de tensión" según la Comunidad Europea CE
- > Grado de Protección de la caja IP 66 según la norma UNE 20-324-93
- > Cierre de la caja rápido y fácil con tornillos antivibración
- > Indicador de Posición Abierto/Cerrado de gran visibilidad
- > Prensaestopas estándar Pg.9, opcional otros prensaestopas: Pg7, Pg11, Pg13.5, M20x1.5, 1/2 NPT...
- > Temperatura de trabajo determinada por el Final de Carrera Electromecánico, Neumático o Detector Inductivo
- > Opcional: Regleta Conexiones de dos bornas con salida de cable para conexión a electroválvula
- > Soporte Regulable para todo tipo de válvulas ISO 5211
- > Bajo estudio se diseña el montaje y fabricación para acoplar las cajas a diferentes elementos según necesidad.

Serie Inox

- > Caja con Finales de Carrera Electromecánicos, Neumáticos o Detectores Inductivos en Policarbonato gris con tapa transparente.
- > Eje en acero Inox
- > Soporte fijo en acero Inox para montaje de todo tipo de Actuadores Neumáticos normalizados NAMUR
- > Bornas de conexión con sistema antivibración
- > También podemos suministrar este modelo en caja de:
 - Aluminio (Grado de Protección IP 67 UNE 20-324-93)
 - Poliéster + FV (Grado de Protección IP 66 UNE 20-324-93)



Detalle de bornas de conexión con sistema antivibración en Caja de Fin de Carrera.



Detalle del indicador de posición instalado en eje NAMUR de acero Inox.



Valvac System, S.L.

Sistemas de control para Válvulas y Actuadores

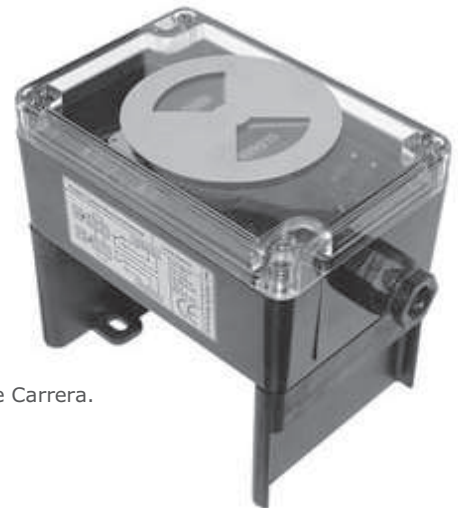
Serie Poliamida

> Caja con Finales de Carrera Electromecánicos, Neumáticos o Detectores Inductivos en Policarbonato negro con tapa transparente.

> Eje de Poliamida + FV

> Soporte regulable para Actuadores Neumáticos bajo norma NAMUR

> Bornas de conexión de tornillo




Detalle de bornas de conexión con tornillo en Caja de Final de Carrera.



Detalle del indicador de posición instalado en eje en poliamida reforzada con FV.

Estas cajas admiten todo tipo de Marcas y Modelos de Finales de Carrera Mecánicos, Neumáticos y Detectores de Proximidad.

Electromecánicos

- > SPDT tipo V3 con contactos en:
Plata: 16A (250 VAC); 2,5A (24VDC)
Oro: 0,1A (250 VAC); 0,1A (24VDC)
- > DPDT (modelo especial)
- >  II2G Eexd IICT6, IP 67, 6A(250VAC)

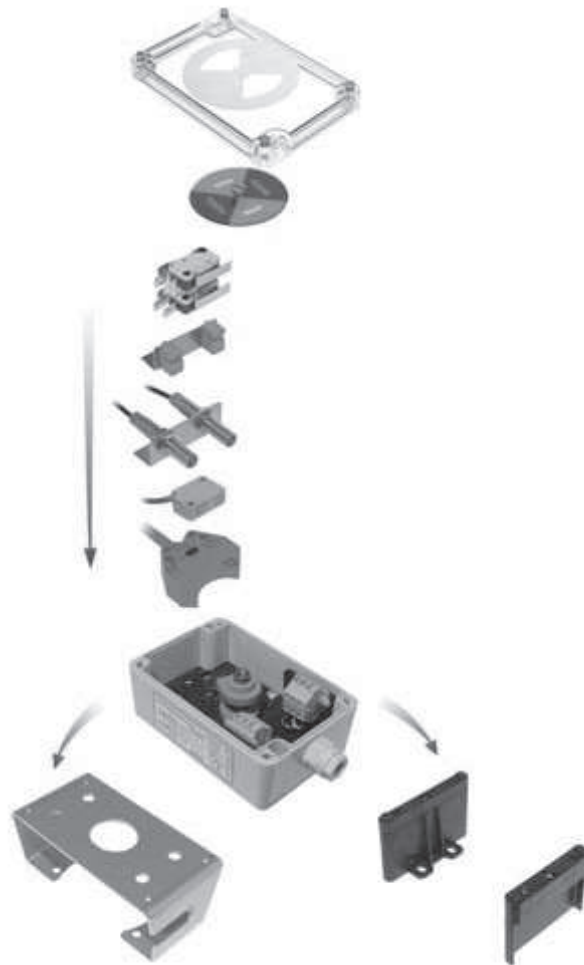
Neumáticos: 2-8 Bar

Detectores de Proximidad Inductivos

> Ejemplo de gama por Tensión

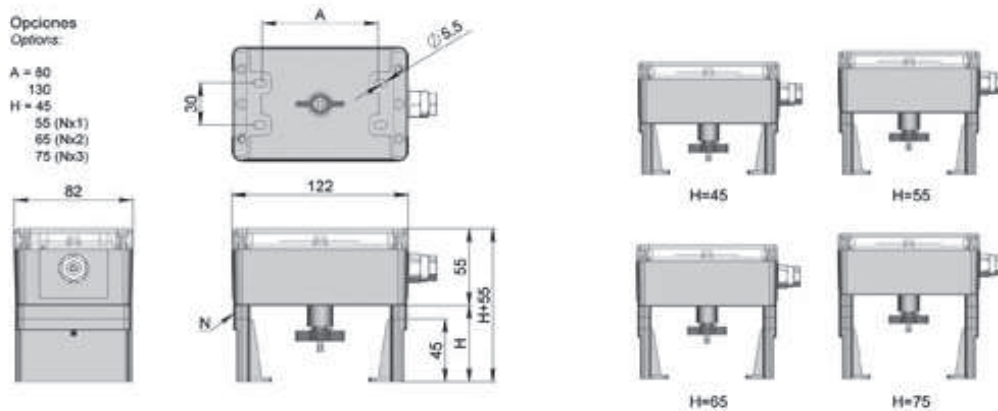
tensión	salida	zona
5-60 VDC	2Hilos-2Wire	-
24-240 VDC	2Hilos-2Wire	-
5-35 (8)VDC	2Hilos-2Wire (NAMUR)	-
7-12 (8)VDC	2Hilos-2Wire (NAMUR)	ATEX  II2G Eexia IICT6
5-25 (8)VDC	2Hilos-2Wire (NAMUR)	ATEX  II2G Eexia IICT6
12-24 VDC	3Hilos-3Wire PNP	-
10-30 VDC	3Hilos-3Wire PNP	-
12-48 VDC	3Hilos-3Wire PNP	-
12-24 VDC	3Hilos-3Wire NPN	-
10-30 VDC	3Hilos-3Wire NPN	-
12-48 VDC	3Hilos-3Wire NPN	-
5-36 VDC	2Hilos-2Wire PNP/NPN	-
26,5-31,9 VDC		AS-Interface Bus Valve

Valvac System, S.L.
Sistemas de control para Válvulas y Actuadores



Serie Poliamida

> Soporte regulable poliamida + FV



Valvac System', s.L.

Sistemas de control para Válvulas y Actuadores

Serie Inoxidable

> Soporte fijo inoxidable

Opciones
Options:
A = 80
130
H = 45
55
75

